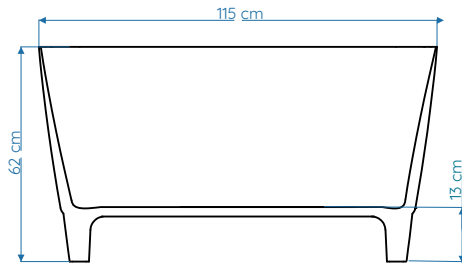




Fabricado em
DURAMATT

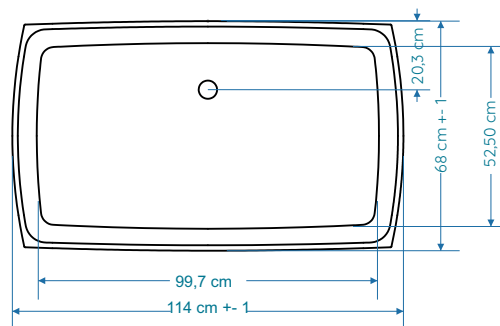
Medidas

Vista Frontal

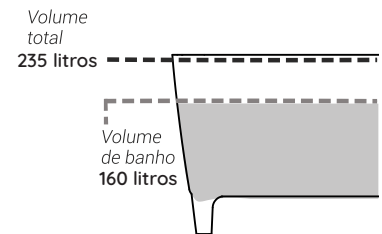


Dimensões (C x L x h): 115 x 68 x 62 cm
Peso: 79 kg

Vista Superior



Volume de Banho

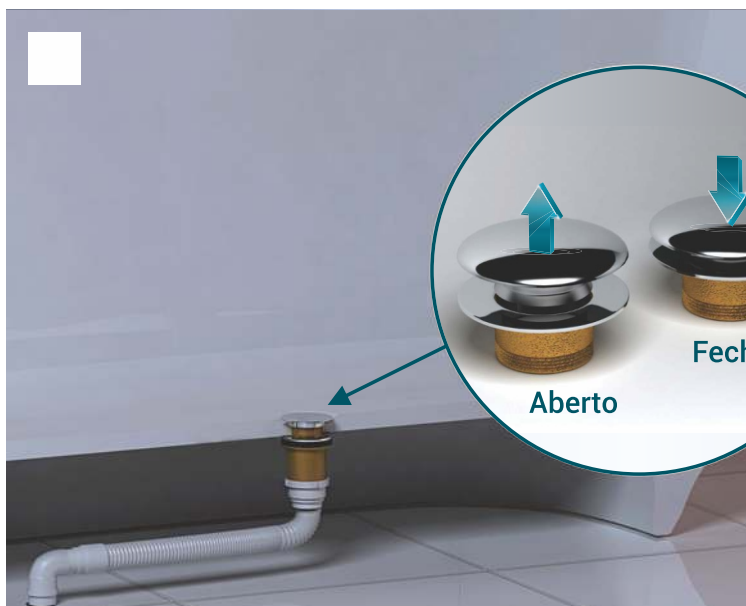


Opções

VÁLVULAS DISPONÍVEIS				CORES	ACABAMENTO	
CORES VÁLVULAS	CROMADO	DOURADO	PRETO FOSCO	<input checked="" type="checkbox"/>	<input checked="" type="checkbox"/>	<input checked="" type="checkbox"/>
RALO	<input checked="" type="checkbox"/>	<input checked="" type="checkbox"/>	<input checked="" type="checkbox"/>			
SIFÃO*	<input checked="" type="checkbox"/>	<input checked="" type="checkbox"/>	<input checked="" type="checkbox"/>	BRANCA	FOSCO	BRILHO
GIROACQUA	<input checked="" type="checkbox"/>	<input checked="" type="checkbox"/>	<input checked="" type="checkbox"/>			

*Sifão, popularmente conhecido como "ladrão".

O que é Ralo Click, Sifão e Giroacqua



Ralo Click

O Ralo Click (também conhecido como Válvula Click) possui uma Tampa de Acionamento Rápido que apenas com um clique bloqueia ou libera o escoamento de água.

Prático, é simples para limpar, basta desrosquear a tampa.

A Sabbia já encaminha a válvula instalada na banheira para você.



Sifão Cromado (ladrão)

O Sifão (também conhecido como ladrão) é um sistema de segurança que evita o transbordamento da água da banheira, como demonstrado na imagem ao lado.

A Sabbia oferece as opções da banheira com ou sem sifão instalado, de acordo com o desejo do cliente.



Giroacqua

O Giroacqua é um dispositivo que possui duas funções:

- Entrada de água para enchimento da banheira;
- Sifão (ladrão) que evita o transbordamento da mesma.

Entretanto, o dispositivo deve ser instalado no lado da banheira em que as peças externas não fiquem visíveis. O giroacqua já vai instalado na banheira.

Opções de entrada de água para Banheiras

É necessário definir a maneira da entrada de água com antecedência para a instalação da mesma.
Observe a seguir as opções possíveis:

Opção 1: Torneira de piso e monocomando para chuveiro



Opção 2: Monocomando de piso



Opção 3: Misturador ou monocomando instalado na parede



Opção 4: Monocomando de mesa instalado na mureta



Opção 5: Giroacqua: ladrão + bica de entrada de água



Atenção:

Para outras opções de entrada de água para banheiras, consulte a fábrica.

O metal para enchimento da banheira é de responsabilidade do cliente.

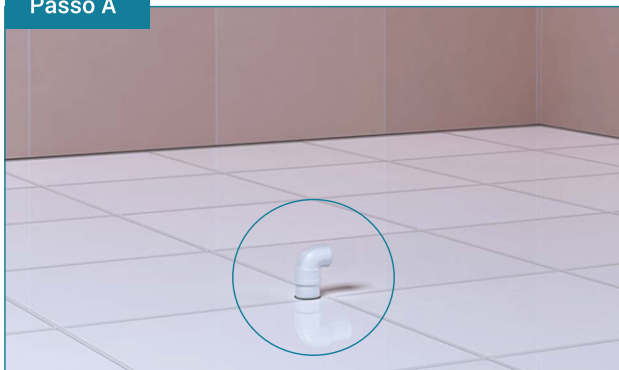
Legenda cores encanamento:

— Água Fria
— Água Quente

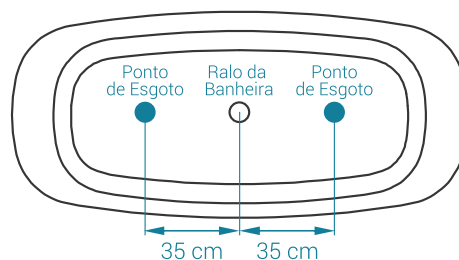
Como instalar Banheiras Sabbia

As banheiras Sabbia são de fácil instalação, basta seguir os passos a seguir:

Passo A



Durante a obra, instalar o ponto de esgoto no piso e prever um joelho de 90° (esgoto Ø40 mm ou Ø50 mm).



Os locais apontados no desenho são apenas sugestões de onde alocar seu ponto de esgoto no piso.

Consulte a ficha técnica do produto escolhido no site e confira às posições possíveis para inclusão do ponto de esgoto em seu projeto.

Passo B



Já no local onde o produto será instalado, incline a banheira.

Passo C



Em seguida faça a ligação do tubo PVC extensível que acompanha o produto. Conecte-o ao ralo da banheira e no ponto de esgoto do piso.

Passo C

Vista em corte da banheira instalada



Retorne a banheira à posição original e encha de água para testar se ocorrem vazamentos.



Pronto! Sua banheira está instalada e já pode ser usufruída. Confira as recomendações de limpeza e conservação (página 05).

Orientações Gerais de *Limpeza*

Verifique qual acabamento do seu produto (Fosco ou Brilho) antes de proceder a limpeza e siga as instruções abaixo.

 DURAMATT

Acabamento *Fosco*

Limpeza Cotidiana

Utilize **água** e **sabão neutro** aplicados com **esponja macia**.



Limpeza Eventual

Para sujeiras resistentes utilize **saponáceo líquido** acompanhado de **esponja macia**.



Limpeza Pesada

Para sujeiras muito resistentes, utilize **saponáceo** e **lado abrasivo da esponja** ou até mesmo lixa d'água #600.



 DURAMATT

Acabamento *Brilho*

Limpeza Cotidiana

Utilize **água** e **sabão neutro** aplicados com **esponja macia** ou **álcool em gel**.



Limpeza Pesada

Para sujeiras muito resistentes, utilize **lixa d'água #2000**. Após esse procedimento, será necessário polimento com massa de polir automotiva n° 2 e politriz.



Atenção

Evite **produtos abrasivos**.



 DURAMATT

Cuidados Gerais de *Conservação*

Conservação na Instalação

Na **instalação das peças** atentar ao uso de chaves de aperto, chaves de fenda, grifos, alicates de pressão, ou **quaisquer objetos pontiagudos que possam provocar arranhões na peça**.

Conservação do Uso Diário

Evitar **instalar ou deixar o produto em local onde a luz solar incida diretamente sobre ele**. Ambas as tecnologias possuem proteção contra os raios ultravioletas (UV), entretanto os raios degradam os pigmentos das cargas minerais, podendo, após longa exposição a luz solar, alterar a sua tonalidade original.

Outros Produtos

Produtos de limpeza que também podem ser utilizados: **Alvejante com cloro e detergente** (hipoclorito de sódio); **Água Sanitária** (hipoclorito de sódio); **Multiuso** (Lauramina óxida, lauril éter sulfato de sódio, alcalinizante, coadjuvantes); **Desinfetante** (Cloro de Didecil Dimetil Amônio/Cloro de Alquil Dimetil Benzil Amônio).

Para maiores informações e possíveis dúvidas, entrar em contato com a fábrica para esclarecimentos.

Entre em contato conosco pelo e-mail suporte@sabbia.com.br ou pelo telefone (48) 3263-7070.

O seu produto Sabbia é garantido contra defeitos de fabricação, pelo prazo de 5 anos contados a partir da data de emissão da Nota Fiscal ao consumidor ou da entrega do produto ao primeiro adquirente. Sendo: Ralos e partes cromadas, garantia de um ano.

- A garantia compreende a substituição de peças e mão-de-obra no reparo de defeitos devidamente constatados como sendo de fabricação.
- A garantia não cobre deslocamentos para atendimento de produtos instalados fora do município sede da Sabbia.
- A garantia diminui em 50% para uso público/comercial.

Considerações quanto ao uso/instalação do produto pertinentes as garantias:

- A temperatura da água de entrada da banheira nunca deve exceder 40°C;
- Se a banheira for embutida, é imprescindível prever e executar janela de inspeção para acesso ao ralo/ladrão da banheira para manutenção; Em caso de substituição de peças em garantia será necessário essa janela para ter livre acesso às peças;
- A instalação de chuveiro em cima da banheira implicará em desgaste concentrado no fundo da banheira, em decorrência da utilização da banheira com pouca água e com a concentração do atrito em um único ponto. A garantia não cobre esse desgaste acentuado, pois não é finalidade da banheira funcionar como piso para chuveiro.

As garantias legal e/ou especial ficam automaticamente invalidas se:

- Na instalação do produto não forem observados as especificações e recomendações de instalação.
- Produtos instalados onde a água apresentar impurezas, detritos ou conter substâncias estranhas a mesma e que venham a causar mal funcionamento;
- Tiver ocorrido mal uso, uso inadequado, ou ainda se o produto tiver sofrido alterações e/ou modificações estéticas e/ou funcionais.
- Danos causados nos acabamentos por limpeza com líquidos corrosivos, solventes, limpeza com materiais abrasivos (lado verde da esponja) batidas, manuseio inadequado, quedas.

As garantias legal e/ou especial não cobrem:

- Despesas decorrentes de peças e acessórios que não acompanham ou pertençam ao produto, mesmo aqueles comercializados pela Sabbia, salvo os específicos para cada modelo; serviços ou materiais para instalação do produto.
- Serviços e/ou despesas de manutenção e/ou limpeza do produto;
- Transporte até o local definitivo da instalação;
- Despesas por processos de inspeção e diagnósticos, incluindo a taxa de visita do técnico, que determinem que a falha no produto foi causada por motivo não coberto por esta garantia;

A GARANTIA ESPECIAL NÃO COBRE:

- Deslocamentos para atendimento de produtos instalados fora do município sede da Sabbia – o qual poderá cobrar taxa de locomoção do técnico, previamente aprovada pelo cliente.
- Peças sujeitas ao desgaste natural, descartáveis ou consumíveis, peças móveis ou removíveis em uso normal.

CONSIDERAÇÕES FINAIS:

- A Sabbia não autoriza nenhuma pessoa ou entidade a assumir em seu nome, qualquer outra responsabilidade relativa à garantia de seus produtos além das aqui explicitadas.
- A Sabbia reserva-se o direito de alterar características gerais, técnicas e estéticas de seus produtos, sem aviso prévio.
- Este termo de garantia é válido para produtos vendidos e instalados no território brasileiro. Para a sua tranquilidade, mantenha este termo de garantia, e Nota Fiscal de Compra do produto em local seguro e de fácil acesso.

As **instruções de instalação e termo de garantia** deve, obrigatoriamente, ser mantido em local seguro e de fácil acesso. A garantia só é válida mediante sua apresentação.

Qualquer dúvida, entre em contato conosco pelo e-mail suporte@sabbia.com.br ou pelo telefone **(48) 3263-7070**.